



Декларация: ТР ТС № RU Д-RU.ИМ43.В.00912
Сертификат: № РОСС RU.31653.04СПБ0.П04.029
Сертификат: № С-RU.ПБ68.В.03036

Релейная плата адресная на 5 выходов с разъёмом MicroUSB

Паспорт

Идентификационный номер прибора

1. Общие сведения

Релейная плата адресная на 5 выходов с разъёмом MicroUSB (далее – реле) предназначена для подключения к охранным панелям «Контакт GSM-5», «Контакт GSM-5-2» (начиная с аппаратной редакции 5-10) и «Контакт GSM-16», разработанным ООО «НПО «Ритм», и управления исполнительными устройствами.

Реле принимает сигналы от охранной панели, к которой оно подключено, и передает их на подключённые исполнительные устройства.

Реле соответствует техническим условиям РМДЦ.066201.001 ТУ и признано годными для эксплуатации.

2. Разработчик

ООО «НПО «Ритм»
195248, Россия, г. Санкт-Петербург,
пр. Энергетиков, д. 30, корпус 8

3. Производитель

ООО «Завод «Ритм»
192241, Россия, г. Санкт-Петербург,
Южное шоссе, дом 37, корп. 2, литера А

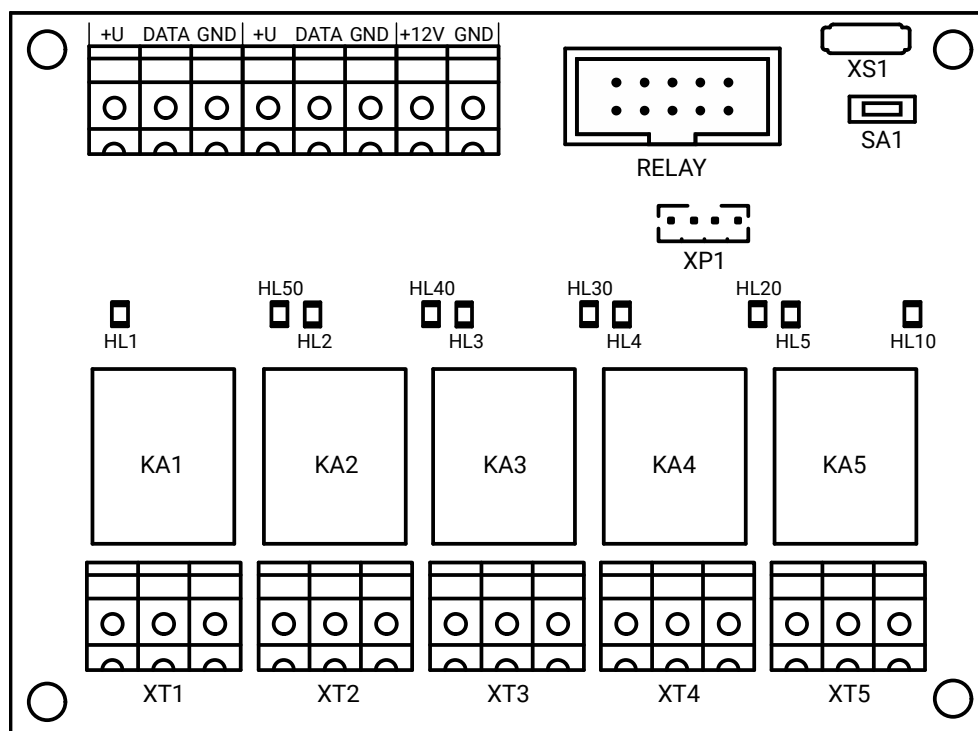
4. Комплектация

Релейная плата адресная на 5 выходов с разъёмом MicroUSB	1 шт.
Шлейф	1 шт.
Стойки	4 шт.
Скотч двухсторонний STA4	1 шт.
Паспорт	1 шт.
Упаковка	1 к-т.

5. Технические характеристики

Параметр	Значение
Связь с охранно-пожарными приборами	Проводная
Максимальное сопротивление между контактами каждого выхода реле, мОм	100
Время срабатывания на замыкание/размыкание каждого выхода реле, мс	10/5
Максимальное количество переключений каждого выхода реле, перекл/мин	300
Жизненный цикл каждого выхода реле, переключений	10^7
Максимально допустимая мощность каждого выхода реле, Вт	500
Максимально допустимое напряжение каждого выхода реле, В	AC – 250; DC – 110
Максимальная индуктивная нагрузка каждого выхода реле, А	3
Габаритные размеры, мм	90×70×25
Диапазон рабочих температур, °С	-25...+50

6. Внешний вид реле



7. Назначение элементов

Элемент	Назначение
KA1...KA5	Переключатели реле.
XT1...XT5	Клеммы для подключения исполнительных устройств.
RELAY	Разъём для подключения к охранным приборам.
+12V и GND	Клеммы для подключения внешнего источника питания.
+U, DATA и GND	Шина данных. Клеммы DATA, GND и +U попарно соединены между собой и представляют сквозную петлю шины данных. Подключение можно производить в любой из этих разъёмов.
XP1	Разъём для подключения кабеля для связи с ПК USB1 (https://goo.gl/W3SHJV) или USB2 (https://goo.gl/8Et8my).
XS1	Разъём для подключения кабеля MicroUSB.
SA1	Кнопка «Тест». При коротком нажатии все выходы реле переключаются в состояние «нормально замкнут» на 5 секунд. Индикаторы HL...HL5 горят.

8. Внешняя индикация¹

Индикатор	Вид	Значение
HL1...5	Горит	Соответствующий выход замкнут.
	Не горит	Соответствующий выход разомкнут.
HL10...50	Горит	Соответствующий выход разомкнут.
	Не горит	Соответствующий выход замкнут.

¹ Приведена базовая индикация. Вы можете настроить работу индикаторов в разделе «Реле» программы настройки.

9. Настройка и подготовка к работе



Все подготовительные работы проводятся при отключённом питании!

1. Подключите исполнительные устройства к клеммам ХТ1...ХТ5. Обратите внимание, что у каждого разъёма изображено условное обозначение, показывающее исходное положение реле. В зависимости от того, как будет подключено устройство, контакты реле будут либо нормально замкнуты, либо нормально разомкнуты. Таким образом, подключайте один провод к центральной клемме, а второй - к одной из крайних, в зависимости от требуемого алгоритма работы.
2. Подключите реле к охранной панели удобным для вас способом:
 - 2.1. При помощи шлейфа подключите разъём RELAY к такому же разъёму охранной панели. Данный способ подключения позволяет организовать дополнительную выносную световую индикацию состояния разделов (до 5) и не требует настройки реле. Работа релейных модулей определяется настройками охранной панели;
 - 2.2. По трехпроводной шине данных (клеммы +U, DATA и GND), что позволяет более гибко использовать релейные выходы. Для настройки реле используйте универсальные программы настройки `ritm.conf`² и Ritm Configure.
3. Настройте реле, опираясь на руководство по эксплуатации, доступное на официальном сайте www.ritm.ru.



На время настройки реле, подключенного через охранную панель, отключите от трехпроводной шины данных охранной панели другие устройства.

4. При подключении по трехпроводной шине данных подключите реле к внешнему источнику питания (клеммы +12V и GND).
5. Включите охранную панель.
6. При подключении реле к охранной панели при помощи шлейфа, настройте параметры работы выходов панели в её программе настройки. Подробнее про настройку панели см. в руководстве по эксплуатации на панель.

² <https://goo.gl/1vf4eZ>

7. После завершения всех настроек реле будет автоматически принимать сигналы от охранной панели и передавать их на подключённые к выходам ХТ1...ХТ5 исполнительные устройства.



Одновременное подключение соединительным шлейфом и по шине данных не допускается.

При подключении панели и реле к разным источникам питания обязательно должен быть общий провод GND!

10. Техническое обслуживание и меры безопасности

Периодически, но не реже двух раз в год, проверяйте надёжность контактов и, при необходимости, зачищайте контактные площадки.

Все работы, связанные с настройкой и обслуживанием реле, должны проводиться персоналом, имеющим для этого соответствующую квалификацию.

11. Транспортирование и хранение

Транспортирование реле должно осуществляться в упаковке, в закрытых транспортных средствах. Условия хранения и транспортировки должны соответствовать условиям хранения 3 по ГОСТ 15150. В помещениях для хранения не должно быть токопроводящей пыли, паров кислот и щелочей, а также газов, вызывающих коррозию и разрушающих изоляцию.

12. Гарантии изготовителя

Изготовитель гарантирует соответствие реле требованиям технических условий при соблюдении потребителем условий транспортирования, хранения, монтажа и эксплуатации.

Гарантийный срок эксплуатации — 12 месяцев со дня ввода в эксплуатацию, но не более 18 месяцев с момента изготовления.

Гарантийный срок хранения — 6 месяцев с момента изготовления.

13. Сведения о рекламациях

При отказе в работе или неисправности реле в период действия гарантийного срока, составьте акт о неисправности с указанием даты выпуска и ввода в эксплуатацию табло, характера дефекта.

Неисправное реле с актом о неисправности направлять по адресу покупки, либо в ООО «НПО «Ритм»:

ООО «НПО «Ритм»
195248, Россия, г. Санкт-Петербург,
пр. Энергетиков, д. 30, корпус 8.
+7 (812) 325-01-02
www.ritm.ru info@ritm.ru

Для заметок

Для заметок