

Назначение

«Контакт GSM-14К» (далее – прибор) предназначен для защиты объекта от проникновения. Используется в качестве приёмного прибора для беспроводных охранных извещателей, радиобрелоков и радиомодулей компании «Ритм». Выполняет функции оконечного прибора системы передачи извещений «Контакт»: передаёт события на пульт централизованной охраны (в ПО GeoRitm, на станцию мониторинга), а также на частный телефон (в виде SMS-сообщения или звонка).

Управление производится при помощи встроенной клавиатуры, беспроводных клавиатур, радиобрелоков и мониторингового ПО GeoRitm (дистанционное управление).

Серийный номер

Сведения о приёмке

Сертификат о соответствии ФЗ-123 № С-RU.ПБ68.В.03036

Декларация о соответствии ТР ТС 004/2011 № Д-RU.НВ11.В.11951/20

Декларация о соответствии ТР ТС 004/2011 № Д-RU.НВ11.В.12076/20

Декларация о соответствии ТР ТС 020/2011 № Д-RU.НВ11.В.11950/20

Декларация о соответствии ТР ТС 020/2011 № Д-RU.НВ11.В.12077/20

Разработчик

ООО «НПО «Ритм»
195248, Россия, г. Санкт-Петербург,
пр. Энергетиков, д. 30, корпус 8.
www.ritm.ru

Изготовители

А. ООО «Завод «Ритм»
198188, Россия, г. Санкт-Петербург,
ул. Возрождения, дом 20А, пом. 5.2
Б. ООО «ЭПК»
198095, Россия, г. Санкт-Петербург,
ул. Маршала Говорова, д. 29Х, пом. 3Н №5

Комплектность

Прибор охранно-пожарный «Контакт GSM-14К»	1 шт.
Антенна GSM.....	1 шт.
Блок питания 220/14 В	1 шт.
Аккумуляторная батарея 18650 3,7 В.....	1 шт.
Переключатель (джампер)	1 шт.
Комплект креплений.....	1 к-т.
Паспорт.....	1 шт.
Упаковка.....	1 шт.

Транспортирование и хранение

Транспортирование прибора должно осуществляться в упаковке, в закрытых транспортных средствах. Условия хранения и транспортирования должны соответствовать условиям 1 по ГОСТ 15150, при условии, что температура хранения поддерживается в диапазоне $-30...+25$ °С. В помещениях для хранения не должно быть токопроводящей пыли, паров кислот и щелочей, а также газов, вызывающих коррозию и разрушающих изоляцию.

Техническое обслуживание и меры безопасности

Прибор работает от сетевого напряжения 230 В. Будьте осторожны и внимательны в процессе его эксплуатации.

Не реже одного раза в месяц проверяйте наличие средств на счетах SIM-карт.

Периодически, но не реже двух раз в год, проверяйте надёжность контактов.

Работу с техническими средствами сигнализации производите с соблюдением правил устройства электроустановок (ПУЭ).

По мере необходимости заменяйте аккумуляторную батарею 18650. Утилизацию аккумулятора производите в соответствии с местными законодательно-нормативными актами.

Сведения о рекламациях

При неисправности прибора в период действия гарантийного срока, составьте акт о неисправности с указанием даты выпуска, даты покупки и подробного описания характера неисправности.

Бланк акта о неисправности доступен в интернете: <http://ritm.ru/claim>.

Неисправный прибор с актом о неисправности направьте по адресу покупки.

Технические характеристики

Параметр	Значение
Стандарт GSM, МГц	850/900/1800/1900
Каналы связи	GSM GPRS, GSM CSD, SMS собственнику, SMS (ContactID), голосовой вызов
Излучаемая мощность GSM-модема, Вт	2 (Class 4), 1 (Class 1)
Частотный диапазон канального радио, МГц	433,075 – 434,775
Количество радиоканалов в диапазоне, шт.	7
Максимальное количество радиоканальных извещателей в радиосистеме, шт.	32
Максимальное количество радиобрелоков, шт.	32
Максимальное количество радиоклавиатур, шт.	3
Максимальное количество радиомодулей, шт.	16
Минимальный период контроля работы извещателей в радиосистеме, мин.	1
Количество выходов с открытыми коллекторами, шт.	2
Максимальный ток нагрузки выхода ОК1/ОК2 (12В), мА	150
Максимальный ток нагрузки выхода SIREN (12В), мА	150
Количество независимых разделов охраны, шт.	8
Тампер	+
Снятие/постановка под охрану с мониторингового ПО	В режиме GPRS-online
Удалённая настройка по каналам GPRS, CSD	+
Снятие/постановка под охрану с клавиатуры	+
Снятие/постановка под охрану радиобрелоком	+
Снятие/постановка под охрану с мобильного устройства	+
Журнал событий, записей	8192
Входное напряжение блока питания 220/14В	AC 220-230 В, 50 Гц
Входное напряжение основного источника питания	DC 12-14 В
Входное напряжение резервного источника питания	3,7В (АКБ18650)
Максимальное токопотребление (передача данных, подключены исполнительные устройства, АКБ заряжается), мА	Не более 1000
Токопотребление в дежурном режиме (АКБ заряжена), мА	Не более 300
Контроль наличия основного питания	+
Контроль разряда/отсутствия АКБ	+
Габаритные размеры, мм	160×100×40
Масса, г	300
Диапазон рабочих температур без АКБ, °С	-30...+50
Диапазон рабочих температур с АКБ, °С	0...+45

Гарантии изготовителя

Прибор соответствует техническим условиям РМДЦ.425519.014 и признан годным для эксплуатации. Система, в которую входит прибор, соответствует ГОСТ Р 53325-2012 и техническим условиям РМДЦ.425000.001.

Разработчик гарантирует полнофункциональную работу прибора только при использовании совместно с мониторинговым программным обеспечением GeoRitm. Работа с иными мониторинговыми сервисами – не гарантируется (прибор работает «как есть»).

Срок службы прибора – 8 лет (при соблюдении правил эксплуатации).

Гарантийный срок – 1 год с момента продажи, но не более 1,5 лет с момента производства. Действует при соблюдении потребителем условий транспортировки, хранения, монтажа и эксплуатации и не распространяется на элементы питания.

Гарантийный ремонт изделия осуществляется на протяжении гарантийного срока.

Гарантия не распространяется на аккумуляторную батарею.

Разработчик и изготовитель не несут ответственности за качество каналов связи, предоставляемых операторами GSM и интернет-провайдерами.

Разработчик и изготовитель оставляют за собой право вносить в прибор изменения, не ухудшающие его функциональность, без предварительного уведомления потребителей.

Полный текст гарантийных условий приведён на сайте <http://ritm.ru/warranty>



Недопустима эксплуатация прибора в условиях образования конденсата!

Способы настройки

- **Стационарная настройка** – используется прямое подключение прибора к ПК через специальный кабель USB и программа настройки ritm.conf (http://ritm.ru/ritm_conf) или Ritm Configure (http://ritm.ru/Ritm_Configure).
- **Дистанционная настройка по TCP/IP** – используется связь прибора с сервером через GPRS-канал и облачная программа настройки в ПО Ritm-Link и GeoRitm.
- **Дистанционная настройка через цифровой GSM** – для подключения используется GSM CSD канал, GSM-модем компании «Ритм», и программа настройки ritm.conf или Ritm Configure.



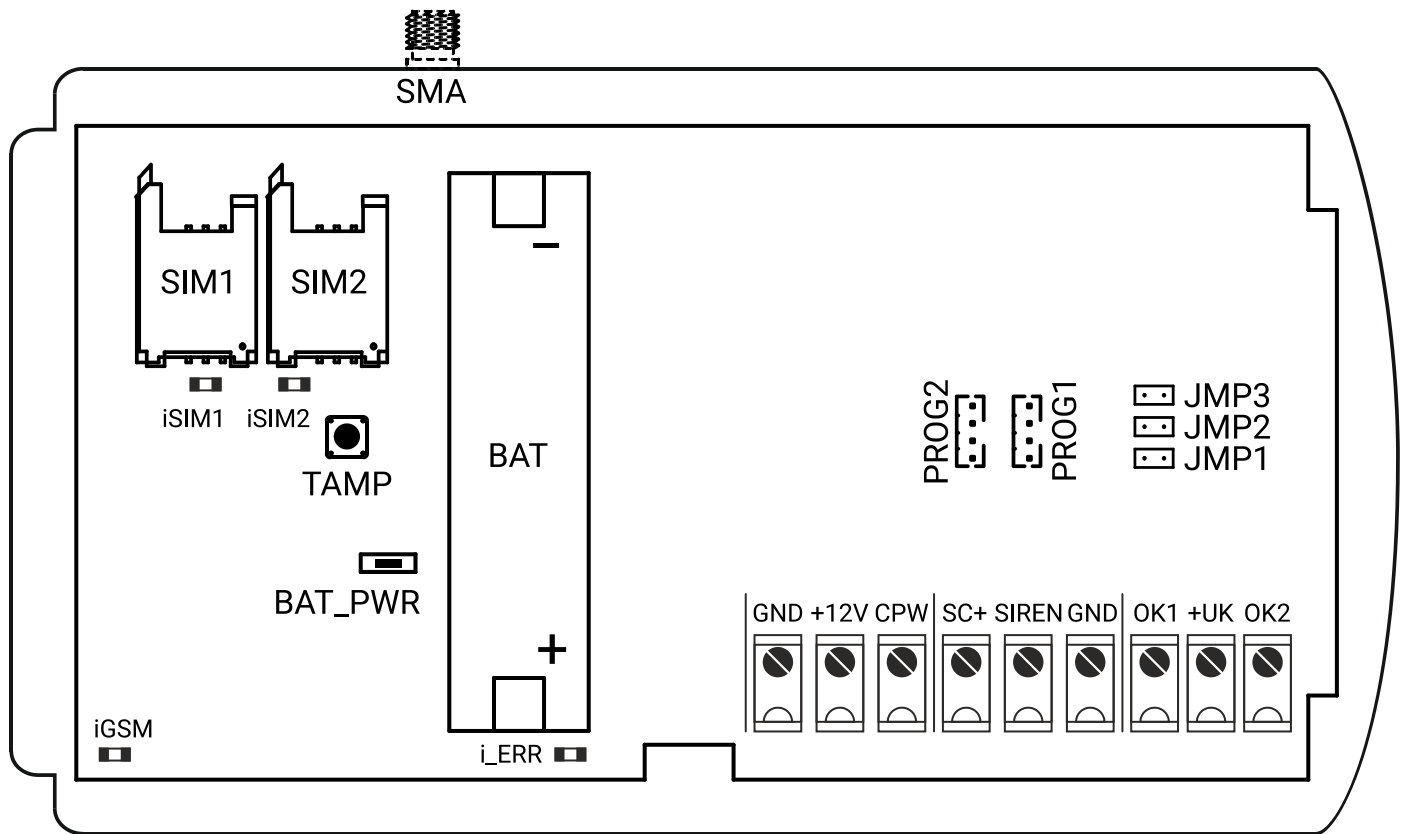
При настройке через кабель требуется установить драйверы (http://ritm.ru/Driver_pack).

При использовании CSD проверьте, что услуга цифровой передачи данных подключена, а на счёте SIM карты достаточно средств.

Настройка по CSD может быть ограничена и доступна только инженерных номеров.




На производстве прибор настраивается для работы с публичным сервисом GeoRitm, расположенному по адресу: <https://geo.ritm.ru>.

Назначение элементов внутри корпуса



Элемент	Назначение
GND, +12V, CPW	Клеммы для подключения основного питания. CPW не используется.
SC+, SIREN, GND	Клеммы для подключения тревожной кнопки и сирены: Тревожная кнопка подключается к клеммам SC+ и GND; Сирена подключается к клеммам SIREN и GND;
OK1, +UK, OK2	Клеммы выходов с открытыми коллекторами для подключения исполнительных устройств. OK1 – выход 1 («минус») с открытым коллектором; OK2 – выход 2 («минус») с открытым коллектором; +UK – питание («плюс»).
PROG1	Разъём для подключения кабеля для связи с ПК USB1 (http://ritm.ru/W3SHJV) или USB2 (http://ritm.ru/8Et8my).
PROG2	Системный разъём. Не используется.
JMP 1, 2, 3	Разъёмы для установки перемычек. Для добавления устройств замкните перемычкой разъём JMP1 и переведите нужное устройство в режим добавления в радиосистему. Индикация на добавляемом устройстве сигнализирует о добавлении в радиосистему. О режимах работы радиоканальных устройств читайте в паспортах изделий. После того, как вы добавили устройства, удалите перемычку JMP1 .
BAT	Держатель для подключения аккумулятора.
BAT_PWR	Кнопка для включения прибора при питании от АКБ. Используется для включения прибора после установки или замены АКБ в отсутствии основного питания.
TAMP	Датчик вскрытия и отрыва от поверхности.
SIM1/SIM2	Держатели для установки SIM-карт.
SMA	Разъём для подключения внешней GSM-антенны.

Назначение кнопок

Кнопка	Назначение
STAY/ ПЕРИМЕТР	Постановка разделов под охрану, назначенных на кнопку ПЕРИМЕТР.
EXIT/ ВЫХОД	Постановка разделов под охрану, назначенных на кнопку ВЫХОД.
ZONES/ ЗОНЫ	Переключение отображения состояния зон и разделов в поле ЗОНЫ.
CANCEL/ ОТМЕНА	Отмена ранее введенных символов.
0..9, *, #	Ввод соответствующего символа.
	Подача сигнала «Пожарная тревога» ¹ .
	Подача сигнала «Медицинская тревога» ^{Ошибка! Закладка не определена.}
	Подача сигнала «Тревожная кнопка» ^{Ошибка! Закладка не определена.}

Назначение индикаторов на плате

Индикатор	Состояние	Значение
iGSM		Индикация режима работы модема.
	Мигает часто	Установлена GPRS-сессия.
	Мигает редко	Модем не зарегистрирован в сети GSM.
	Вспышки	Модем зарегистрирован в сети GSM.
	Не горит	Модем выключен.
iSIM1/ iSIM2		Индикация использования SIM-карты.
	Горит	Активна указанная SIM-карта.
	Не горит	Указанная SIM-карта не активна.
iERR		Индикация ошибки при подключении аккумуляторной батареи.
	Горит	Не правильно подключена полярность батареи.
	Не горит	Ошибок нет.

¹ Тревожные кнопки по умолчанию отключены. Включаются в программе настройки.

Назначение индикаторов на панели

Индикатор	Состояние	Значение
ARMED ОХРАНА	Горит	Хотя бы один раздел находится под охраной.
	Мигает	Охранная тревога в любом из разделов.
	Не горит	Все разделы сняты с охраны.
READY ГОТОВ	Горит	Все зоны в разделах, не взятых под охрану, в норме.
	Мигает	Проверка связи с сервером мониторинга.
	Не горит	Не нормализована хотя бы одна зона в разделах, не взятых под охрану, или все разделы под охраной.
FIRE ПОЖАР	Горит	Пожарная тревога.
	Не горит	Пожарные разделы в норме.
INSTANT РЕЖИМ	Горит	Настройка прибора с клавиатуры.
	Мигает	Локальная или удалённая настройка прибора.
	Не горит	Прибор в рабочем режиме.
POWER СЕТЬ	Горит	Есть основное питание.
	Мигает	Прибор работает от АКБ.
	Не горит	Питание отсутствует.
SERVICE СЕРВИС	Мигает	Есть переданные события.
	Не горит	Все события переданы или журнал событий пуст.
STAY ПЕРИМЕТР	Горит	Все разделы периметра взяты под охрану.
	Мигает	Тревога в любом разделе периметра.
	Не горит	Разделы периметра не под охраной или нет разделов, назначенных в качестве периметра.
ZONES ЗОНЫ (кнопка)	Горит	Отображение состояния зон 1...16 в течение 1 мин.
	Мигает	Отображение состояния зон 17...32 в течение 1 мин.
	Не горит	Отображение состояния разделов.
EXIT ВЫХОД	Горит	Отсчет задержки на вход.
	Мигает	Отсчет задержки на выход.
	Не горит	Нет отсчета задержек.
CANCEL/ ОТМЕНА	Горит	Загорается на 1 сек. при нажатии на кнопку «Отмена» для подтверждения нажатия.
<div style="border: 1px solid black; padding: 5px; width: fit-content;"> ZONES 1 2 3 4 5 6 7 8 9 10 11 12 13 14 15 16 ЗОНЫ </div>	Горит	<ul style="list-style-type: none"> • Номер зоны в тревоге, если ЗОНЫ горит; • Номер раздел под охраной, если ЗОНЫ не горит.
	Мигает	Тревога в разделе.
	Мигает часто (7 раз в секунду)	Невозможно взять раздел под охрану (есть нарушенная зона в данном разделе).
	Не горит	<ul style="list-style-type: none"> • Номер зона в норме, если ЗОНЫ горит; • Номер раздела, снятого с охраны, если ЗОНЫ не горит.

Настройка прибора

Данный паспорт не содержит информации по настройке прибора.

Предварительно обязательно изучите руководство по эксплуатации, размещённое на сайте <http://www.ritm.ru> и доступное по короткой ссылке http://ritm.ru/C14K_manual

Рекомендуем проводить настройку панели до установки на объекте, в соответствии с утверждённым проектом. В ходе установки на объекте может потребоваться незначительная корректировка настроек.

Подготовка к работе



Особое внимание обратите на корректную настройку раздела **Параметры GPRS**. В том случае, если прибор находится на связи с сервером, все настройки возможно откорректировать дистанционно.



Все работы производите только при отключённом питании.

Не устанавливайте прибор в непосредственной близости от источников электромагнитных помех, массивных металлических предметов и конструкций, трасс силового кабеля. Обеспечьте уверенный приём сигнала GSM.

1. Откройте заднюю крышку корпуса прибора.
2. Надёжно закрепите заднюю крышку на стене.
3. Если необходимо, подключите сирену и цепи с исполнительными устройствами к соответствующим разъёмам.
4. Если необходимо, подключите внешнюю проводную тревожную кнопку.



Устанавливайте SIM-карты только при отключённом питании!

5. Установите SIM-карты в прибор, предварительно отключив запрос PIN-кода. Поочерёдно установите SIM-карты в мобильный телефон и отключите запрос PIN-кода (в Android – пункт **Настройка блокировки SIM-карты** раздела **Другие параметры безопасности**; в iOS – пункт **SIM-PIN** раздела **Сотовая связь**). Проверьте наличие необходимых услуг и средств на счёте SIM-карты.
6. Подключите блок питания 220/14 В (входит в комплект поставки).
 - а. Подключите клеммы разъёма **OUTPUT** блока питания к клеммам прибора **+12V** и **GND**, соблюдая полярность;
 - б. Подключите клеммы разъёма **INPUT** блока питания к сети 230 В.



При использовании стороннего источника питания и длине кабеля питания более 3 м, сечение кабеля должно быть не менее 0,75 мм².

7. Установите аккумулятор в разъём **BAT**. **Внимание, соблюдайте полярность!**
8. Включите питание прибора и произведите настройку установленного прибора.
9. Закройте корпус.
10. Прибор готов к работе.